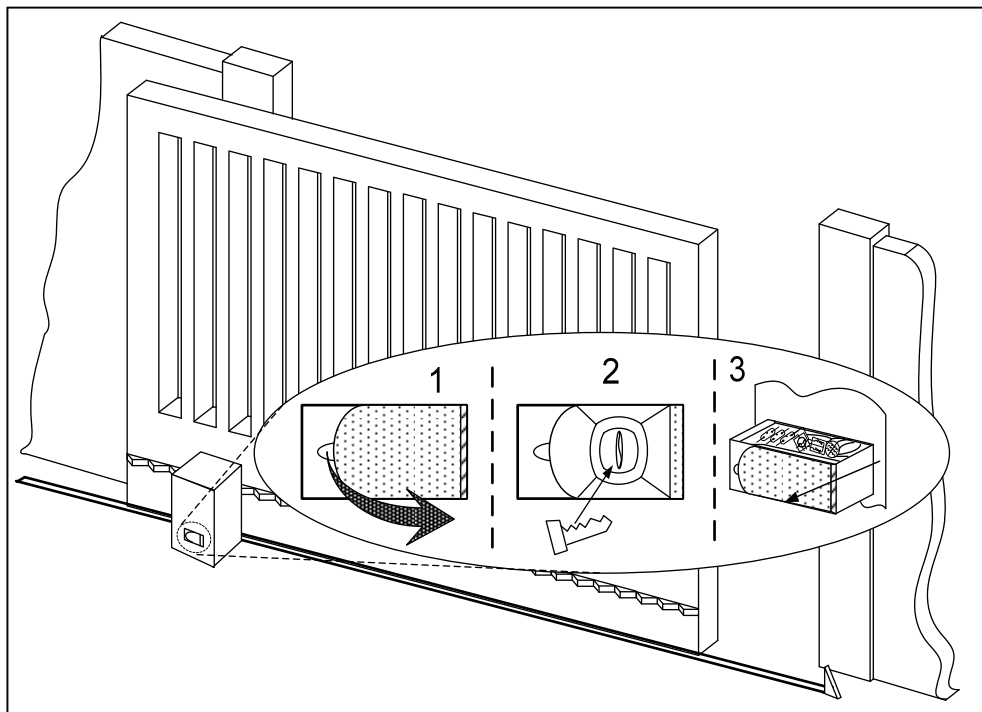


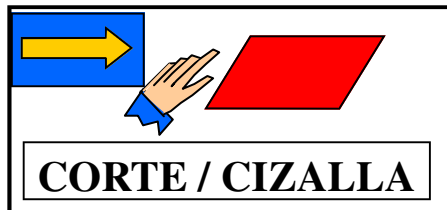
## PUERTA DE GARAJE CIERRE/APERTURA MODO MANUAL



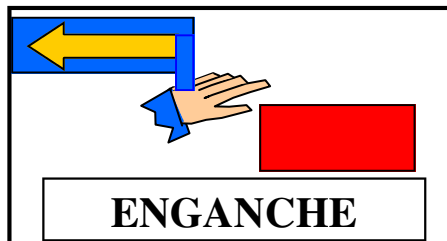
- 1) Desconectar corriente
- 2) Levantar tapa protectora en la carcasa del motor.
- 3) Introducir llave y abrir cajetín del motor.
- 4) Sacar embrague y desconectar motor.
- 5) PUERTA GARAJE EN MODO MANUAL

## **RIESGOS Y PELIGROS**

**EL INCUMPLIMIENTO DE ESTA NORMA PUEDE DERIVAR EN LOS SIGUIENTES DAÑOS, QUEDANDO TALES HECHOS BAJO LA PROPIA RESPONSABILIDAD DEL INFRACTOR**



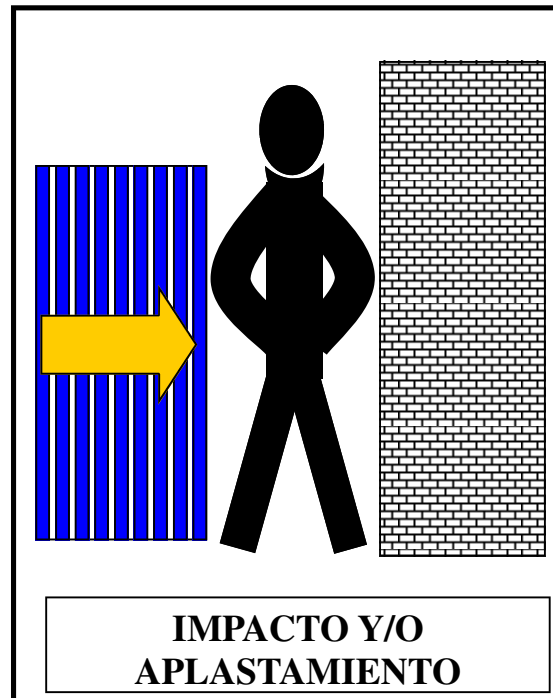
**CORTE / CIZALLA**



**ENGANCHE**



**ARRASTRE**



**IMPACTO Y/O  
APLASTAMIENTO**

## **SERVICIO TECNICO**

ASCENSORES  
**IN  
MA  
PE**

**C/ LAGUNA DEL MARQUESADO 14  
NAVE 13 28021 MADRID  
TEL 916691056  
24H: 902102465**